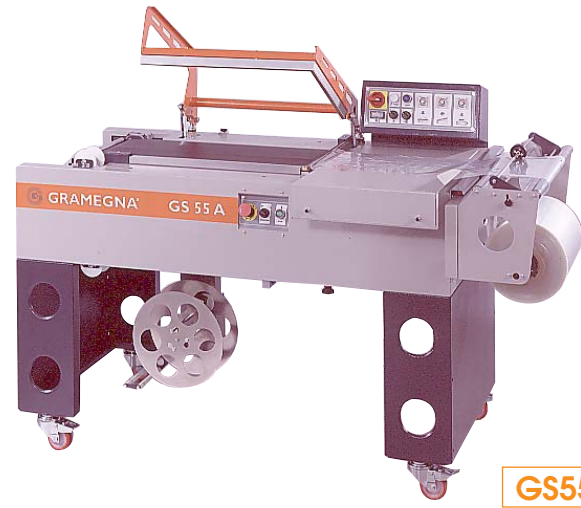


# GS55A - GS80A - GT40 - GT60



GS55A

- ◆ Dimensioni barra saldante
- ◆ Sealing bar dimensions
- ◆ Dimensions barre soudante 550x420 mm
- ◆ Schweissnaht
- ◆ Dimensión barra soldante

GS55A



GS80A

- ◆ Dimensioni barra saldante
- ◆ Sealing bar dimensions
- ◆ Dimensions barre soudante 800x620mm
- ◆ Schweissnaht
- ◆ Dimensión barra soldante

GS80A



GT40

- ◆ Dimensioni ingresso tunnel
- ◆ Tunnel inlet dimensions
- ◆ Dimensions du tunnel à l'entrée 400x220 mm
- ◆ Tunnel Eingang
- ◆ Dimensión tunnel

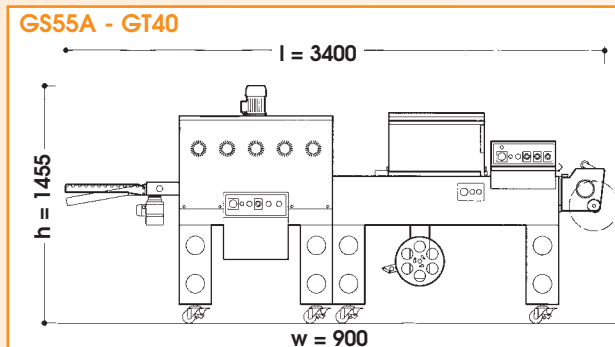
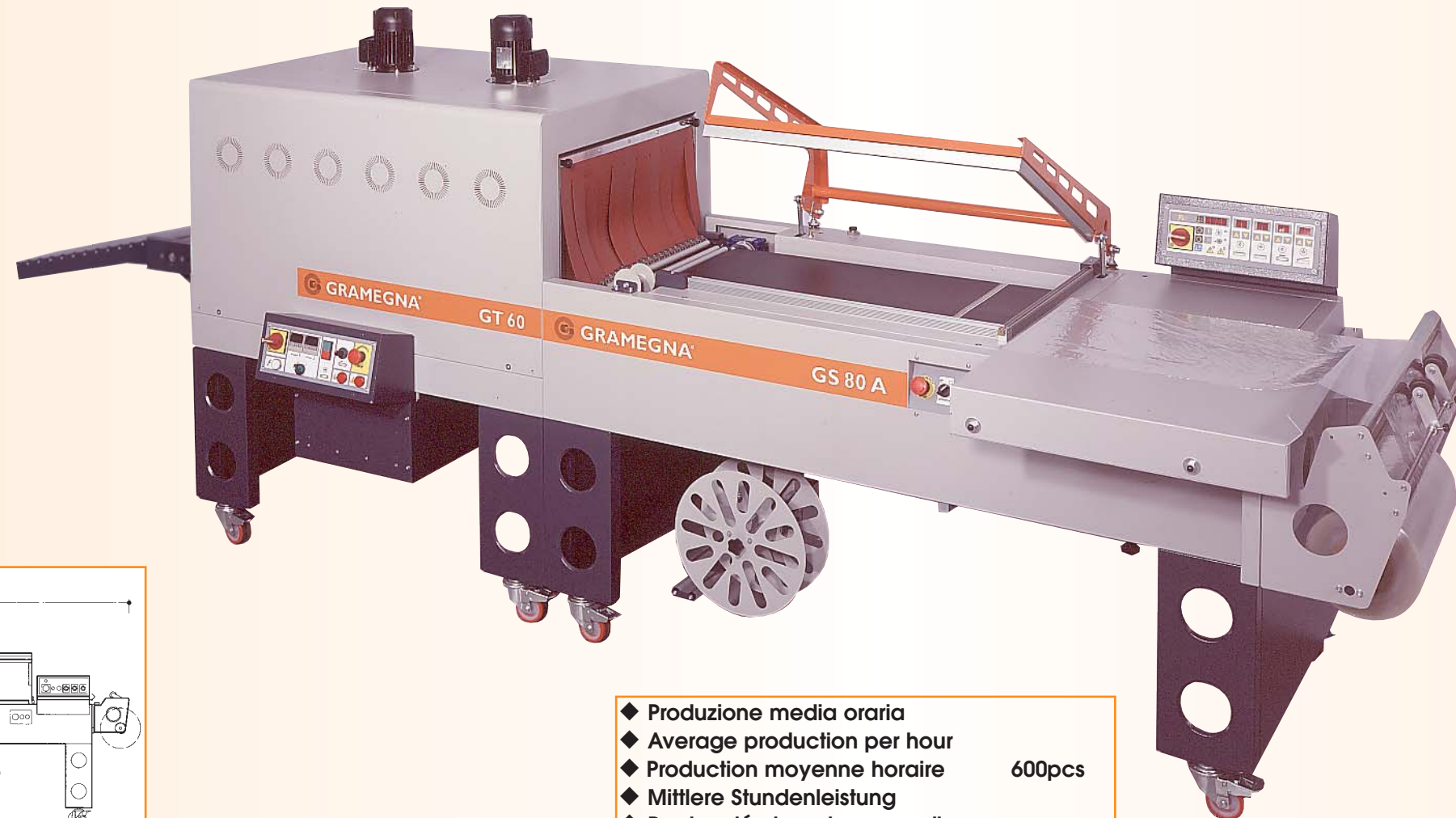
GT40



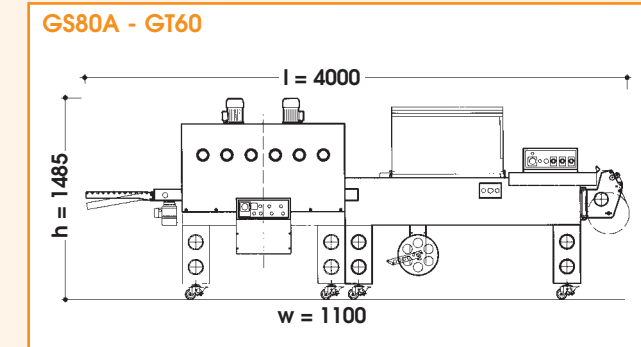
GT60

- ◆ Dimensioni ingresso tunnel
- ◆ Tunnel inlet dimensions
- ◆ Dimensions du tunnel à l'entrée 600x320 mm
- ◆ Tunnel Eingang
- ◆ Dimensión tunnel

GT60



- ◆ Produzione media oraria
- ◆ Average production per hour 600pcs
- ◆ Production moyenne horaire
- ◆ Mittlere Stundenleistung
- ◆ Producción horaria promedio





### GS55A - GS80A

◆ Caratteristiche tecniche ◆ Specifications ◆ Caractéristiques techniques ◆ Technische Eigenschaften ◆ Características técnicas

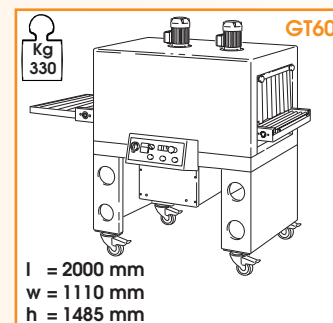
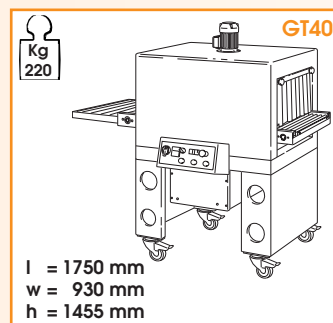
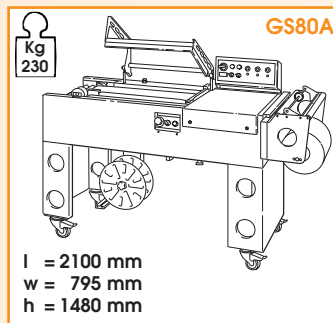
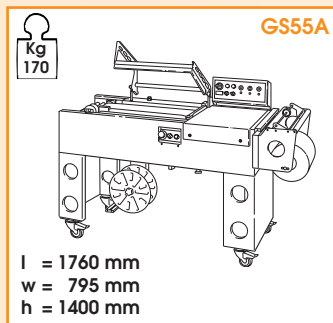
◆ Nastro trasportatore temporizzato regolabile in altezza ◆ Tempo di saldatura regolabile ◆ Impianto di raffreddamento barre saldanti a circuito chiuso ◆ Movimentazione braccio saldante manuale o automatico ◆ Braccio saldante con sistema antisciacchiamento (brevettato) ◆ Contapezzi elettronico ◆ Riavvolgitore sfilo film (opzionale) ◆ Pedale inizio ciclo (opzionale) ◆ Film utilizzabili: **PVC, PPL, Polietene, Poliolefine da massimo 40 micron di spessore.**

◆ Timed conveyor belt, height adjustable ◆ Adjustable sealing time ◆ Sealing bars cooling system by closed circuit ◆ Manual or automatic operation of the sealing arm ◆ Sealing arm with anticrash safety system (patented) ◆ Electronic pieces-counter ◆ Rewinder for film waste (optional) ◆ Pedal for manual cycle starting (optional) ◆ Usable films: **PVC, PPL, Polythene, Poliolefine with max thickness of 40 microns.**

◆ Tapis temporisé, réglable en hauteur ◆ Temps de soudage réglable ◆ Système de refroidissement barres soudantes à circuit fermé ◆ Bras soudant à cycle manuel ou automatique ◆ Bras soudant avec système antiécrasement (breveté) ◆ Compteur électronique de pièces ◆ Enrouleur déchets film (option) ◆ Pedale pour début cycle manuel (option) ◆ Films utilisables: **PVC, PPL, Polythène, Poliolefine avec une épaisseur maxi de 40 micron.**

◆ Höhenregelbares Zeitförderband ◆ Regulierbare Schweissungszeit ◆ Geschlossenes System zur Schweissrahmenkühlung ◆ Automatisches / manuelles Schweißen ◆ Patentiertes Schweißarm-Sicherheitsabschaltung ◆ Elektronisches Zählwerk ◆ Aufwickelvorrichtung für Abfallfilm (Zubehör) ◆ Pedal zum Startzyklus, manuell (Zubehör) ◆ Verbrauchbare Film: **PVC, PP, Polyäthylen, Poliolefine max 40 my Dicke.**

◆ Cinta transportadora temporizada, regulable en altura ◆ Regulación tiempo de soldadura ◆ Instalación circuito cerrado para enfriamiento barra soldante ◆ Movimiento brazo soldador con posibilidad de selección manual/automático ◆ Brazo soldador con sistema de seguridad antibloqueo (patentado) ◆ Contador electrónico ◆ Rebobinado sobrante film (opcional) ◆ Pedal para encaminar el ciclo manual (opcional) ◆ Film utilizable: **PVC, PP, Polietene, Poliolefine de espesor max 40 micros.**



### GT40 - GT60

◆ Caratteristiche tecniche ◆ Specifications ◆ Caractéristiques techniques ◆ Technische Eigenschaften ◆ Características técnicas

◆ Tunnel con protezione termica completa ◆ Nastro trasportatore regolabile in altezza ◆ Temperatura regolabile tramite termoregolatore elettronico ◆ Nastro trasportatore a velocità regolabile ◆ Flusso aria ingresso tunnel regolabile

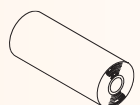
◆ Total thermic protection ◆ Height adjustable conveyor ◆ Temperature adjustment by electronic thermoregulator ◆ Speed adjustable conveyor ◆ Air flow swinging at tunnel inlet


◆ Protection thermique totale ◆ Bande transporteuse réglable en hauteur ◆ Temperature réglable par thermoregulateur électronique ◆ Bande transporteuse à vitesse réglable ◆ Flux air orientable à l'entrée du tunnel

◆ Termischer Vollschutz ◆ Höhenregelbares Förderband ◆ Verstellbare Temperatur mit elektronischem Heizregler ◆ Förderband mit regulierbarer Geschwindigkeit ◆ Variabel Luftströmung beim Tunneleingang

◆ Tunnel con protección termica completa ◆ Cinta transportadora regulable en altura ◆ Temperatura regulable por medio termoregulator electrónico ◆ Cinta transportadora a velocidad regulable ◆ Flujo aire orientable

◆ Alimentazione elettrica **220/400 Volt 50/60 Hz 3ph**  
◆ Power supply **GS55A: 3000 W**  
◆ Alimentation électrique **GS80A: 4000 W**  
◆ Stromversorgung **GT40: 7000 W**  
◆ Alimentación eléctrica **GT60A: 9000 W**

◆ Dimensioni maxime bobina ◆ Max film roll dimensions ◆ Dimensions maxi de la bobine ◆ Max. Rollenabmessungen ◆ Dimension maxima bobina **GS55A**  **ø300x600 mm**

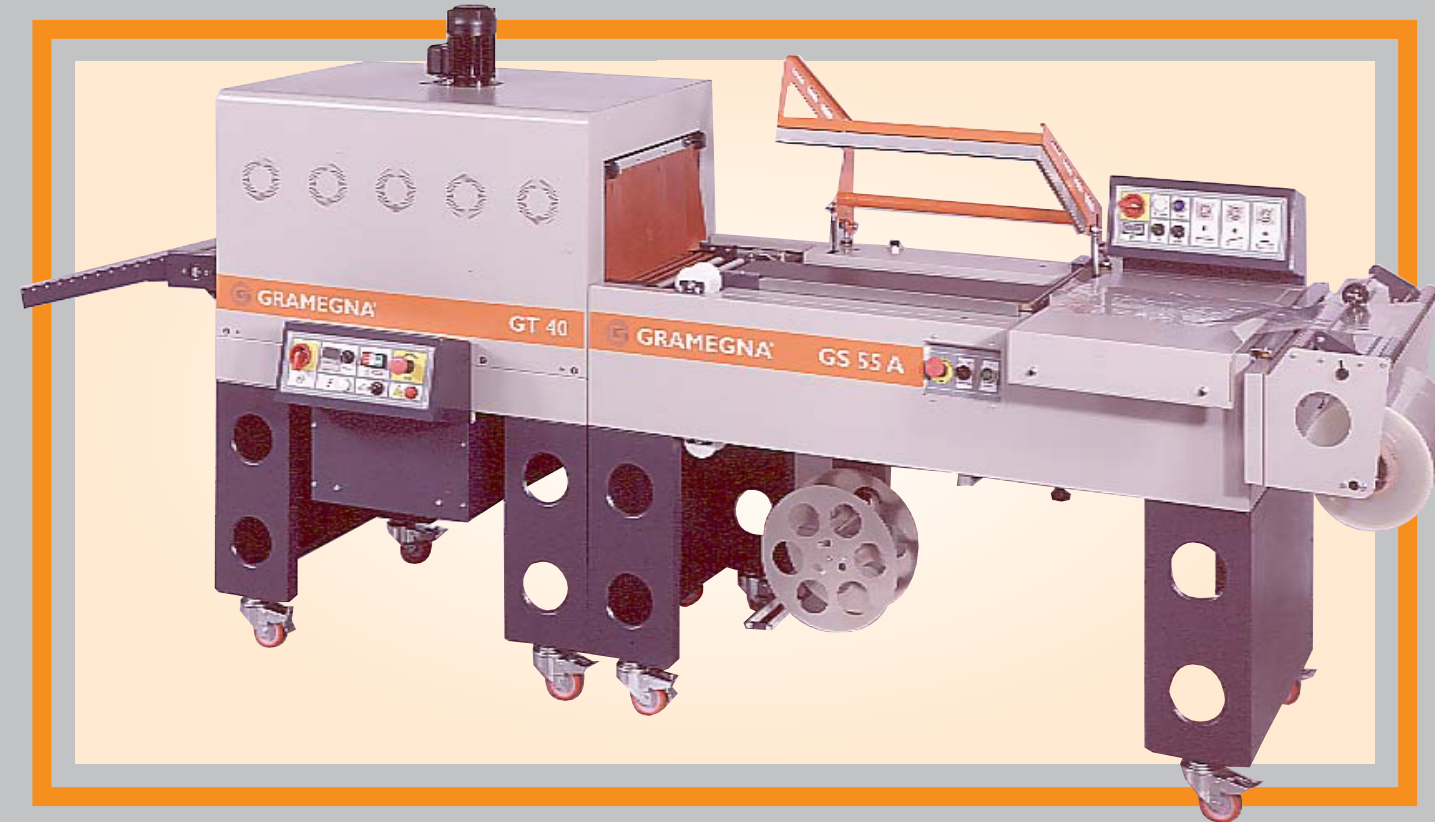
◆ Dimensioni maxime bobina ◆ Max film roll dimensions ◆ Dimensions maxi de la bobine ◆ Max. Rollenabmessungen ◆ Dimension maxima bobina **GS80A**  **ø300x900 mm**



Via Raffaello Sanzio, 20/22  
20090 SEGRATE (MI) ITALY  
Tel.: (+39) (02) 26921641 (r.a.)  
Fax.: (+39) (02) 26921657



cod. pubbl.: 5.6.00228.01



# GS55A GS80A

**Confezionatrice Angolare Modulare  
Modular L-Bar Sealing Machine  
Soudeuse Modulaire en L  
Modular L Siegelmaschine  
Confecionadora Angular Modular**

# GT40 GT60

**Tunnel per Termoretrazione  
Shrink Tunnel  
Tunnel de Retraction  
Schrumpftunnel  
Tunel Retractil**

